



ボルト吊金具 SHBN-S-Z 発売

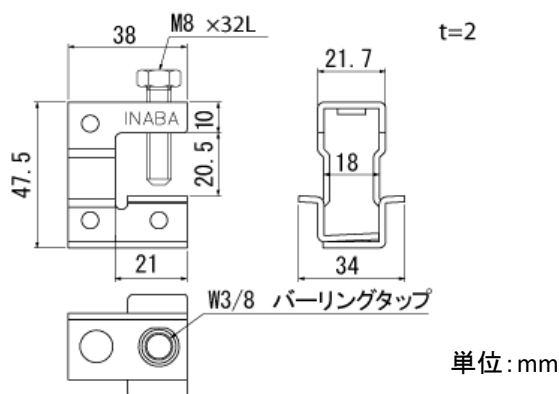
ボルト吊り金具 SHBシリーズに、屋外で使用できるSHBN-S-Zを追加発売いたします。ボルト吊りだけでなく、形鋼にC型チャンネルやハンガーレールを固定できます。

コード・型番・梱包・価格

コード	型番	梱包	標準単価
57952	SHBN-S-Z	100	オープン

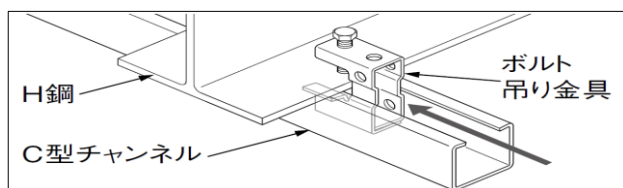
仕様

- ・材質…溶融亜鉛めっき(ドブ漬け)
- ・寸法図



特長

- ・屋外で使用できる溶融亜鉛めっき仕上げです。
- ・形鋼とC型チャンネルを連結することができます。



基本使用例

※ボルトの締付トルク4.9N・m (50kgf・cm)

